

SSW-100/80
SS-83

ペーパースクリーン

スプリングタイプ

100インチ・ワイド / 80インチ・ワイド / 83インチ

お買い上げいただきありがとうございます。

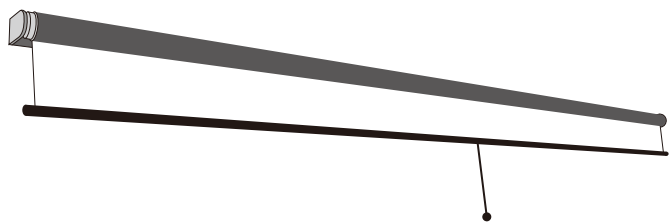
【製品の特長】

- スクリーン本体が紙で出来ているため、軽量で環境に優しいスクリーンです。
- スプリング巻上げ式スクリーンとしては軽量ですので、壁への負担も少なく、取り付け・持ち運びとも大変容易です。
- スクリーン表面は、光の乱反射を防ぐ特殊エンボス加工を採用。裏面には遮光性を持たせたブラック塗装を施し、透過光と背後光を遮断して、美しい描画を実現しています。

1. 梱包品の確認

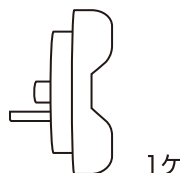
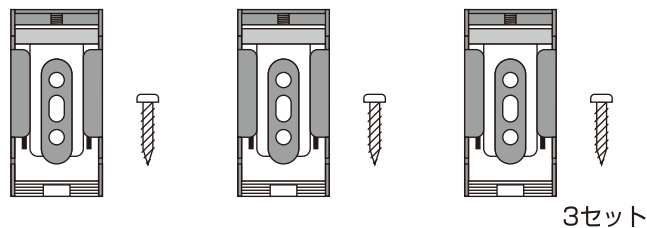
箱を開けたら、この説明書以外に次のものが入っている事を確認して下さい。

□ スクリーン本体



材質表示 スクリーン…紙 本体フレーム…アルミ
ブラケット…鉄 上部ポール…アルミ
スプリング…鉄 下部ポール…プラスチック
カバー類…プラスチック 紐…ナイロン
スピード調整ツマミ…プラスチック

□ 取付ブラケット/ビス/スピード調整ツマミ



お読み下さい

この説明書をお読みにになり、正しくご使用下さい。
また大切に保存下さいますよう、お願い申し上げます。
最新情報は弊社ホームページでチェックしていただけます。
<http://www.pigeonnet.co.jp/>
ショッピングサイト「紙空間」
<http://kami-kukan.pigeonnet.co.jp>

製品に関しましてお気付きの点などございましたら、
HPの問い合わせフォーム等にてお気軽にお問い合わせ下さい。
今後の製品開発・製品改良への参考とさせていただきます。

❗ 取り付け前の確認事項

- 1.壁または天井に「下地」があることを確認してください。特に「石膏ボード」に「下地無し」で取り付けると落下の危険が有りますのでお止めください。
- 2.取り付けは、2名以上で行なって下さい。
- 3.ボード等の厚みにより、同梱のビスが下地に届かない場合は、ホームセンター等で、長いビス（コースレッドビス推奨）をお求めの上、ご使用ください。

❗ 使用上のご注意

- 膜面は全て紙で出来ていますので、使用時・保管時に手荒な扱いは避けて下さい。破れ・シワ・折れが発生する恐れがあります。
- 取り付け時には、スクリーン本体をつかまないようご注意ください。膜面に傷が入る恐れがあります。
- 高温・多湿、また日の当たる場所を避けて保管して下さい。
- 使用・保管時は火気の近くを避けて下さい。
- 品質には万全を期しておりますが、万一製造上の不備がありました場合には、お問い合わせ下さい。

2.

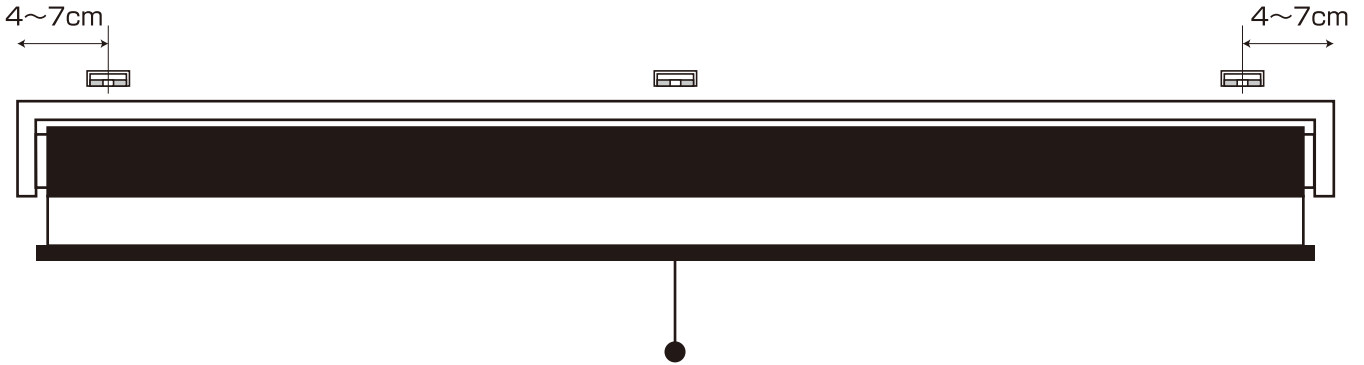
設置方法

- ❶ 落下の危険が無いよう、下記注意事項を必ずお守りください。取付後は確実に設置されているかどうか、再度ご確認ください。
※製品落下についての責は一切負いません。

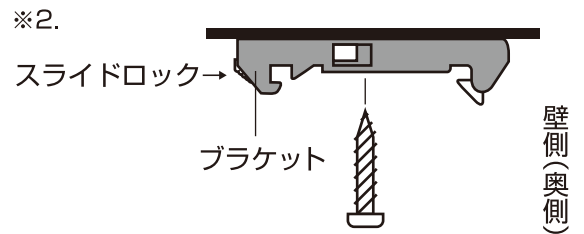
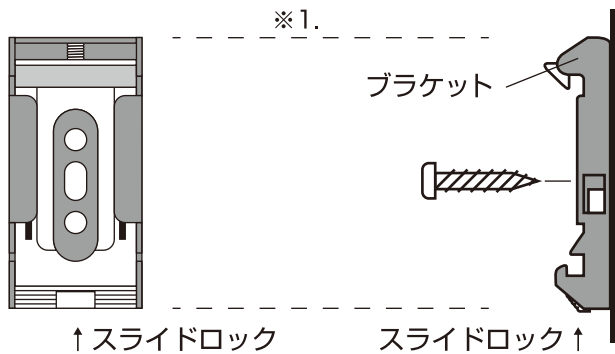
スクリーンの設置

1. ブラケットの取り付け

- ① 一直線上になるよう、ブラケット取付位置を決めて下さい。製品両端部左右より4~7cm内側に左右ブラケットの位置を指定し、中央に3つ目を設置します。
※必ず下地のある場所を選んで下さい。
※ブラケットの取付け穴の中央は長穴になっていますので、3mm程度の調節が可能です。



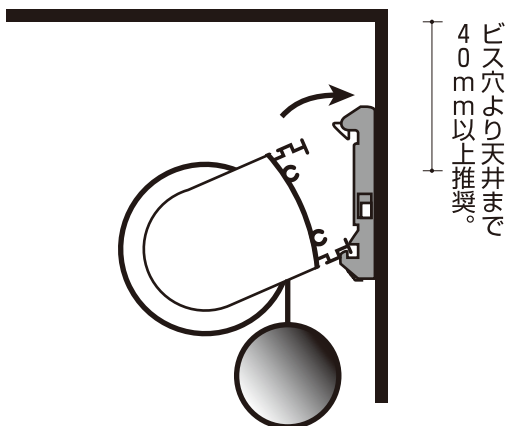
- ② ブラケットを、付属のビスでしっかり壁または天井に締め込みます。**ブラケットの向き**に注意して下さい。
※1. 壁に取り付ける場合は、スライドロック(ギザギザのある方)を下に向けます。
※2. 天井に取り付ける場合は、スライドロック(ギザギザのある方)を手前に向けます。



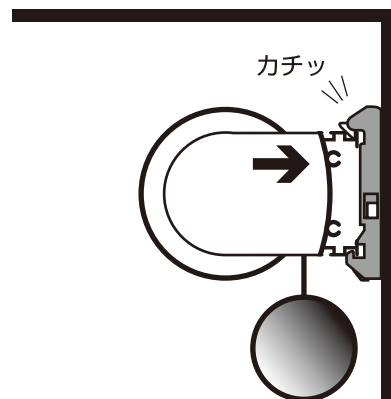
2. スクリーン本体の取り付け

① 壁取り付けの場合

- ※1. ブラケットの下側の爪にフレームを確実に引っ掛けます。スクリーンの上下を間違えないよう、注意して下さい。

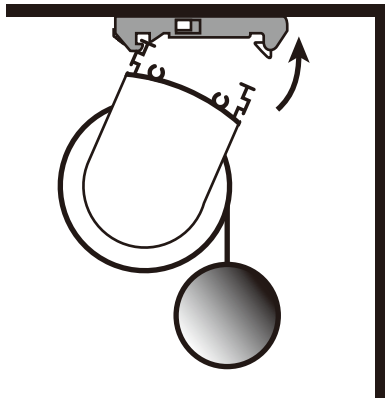


- ※2. フレームの上側をブラケットに押しつけ、全てのブラケットから「カチッ」と音がするまで押し込んで下さい。音がしない場合はブラケットが傾いている可能性があります。

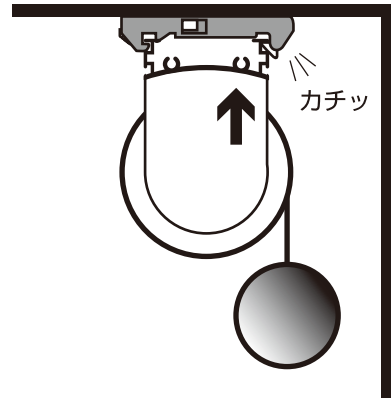


②天井取り付けの場合

※1.ブラケットの手前側の爪にフレームを確実に引っ掛けます。
スクリーンの前後を間違えないよう、注意して下さい。

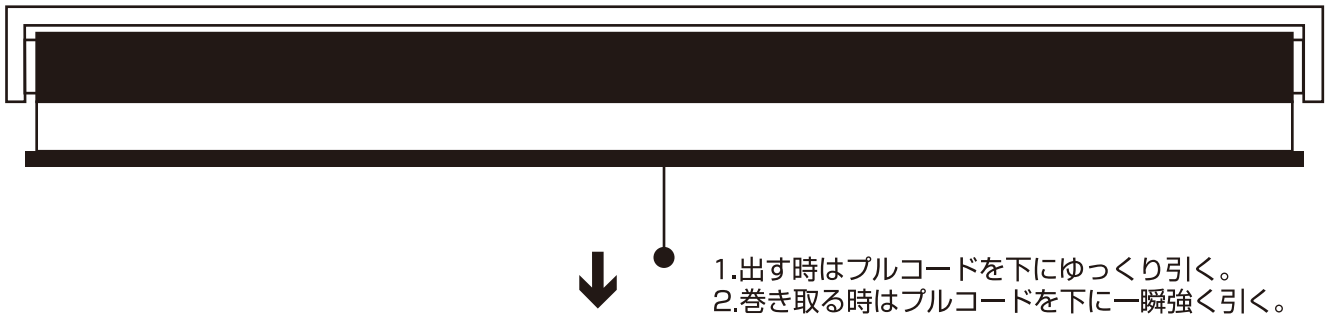


※2.フレームの奥側をブラケットに押しつけ、全てのブラケットから「カチッ」と音がするまで押し込んで下さい。音がしない場合はブラケットが傾いている可能性があります。



3. 使用方法

プルコードをゆっくり引き下ろしてスクリーンを広げます。巻き取る場合は、下に一瞬強く引くと、スプリングの力で自動的に巻き上がります。ブレーキ機構が働くため、最後に上昇スピードが下がり、静かに停止します。

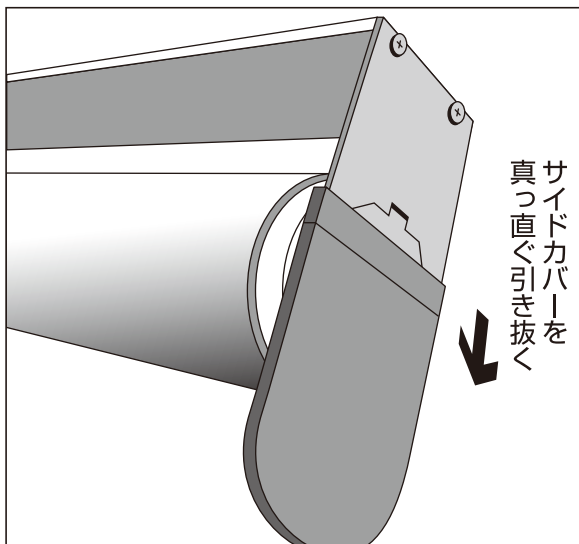


- 1.出す時はプルコードを下にゆっくり引く。
- 2.巻き取る時はプルコードを下に一瞬強く引く。

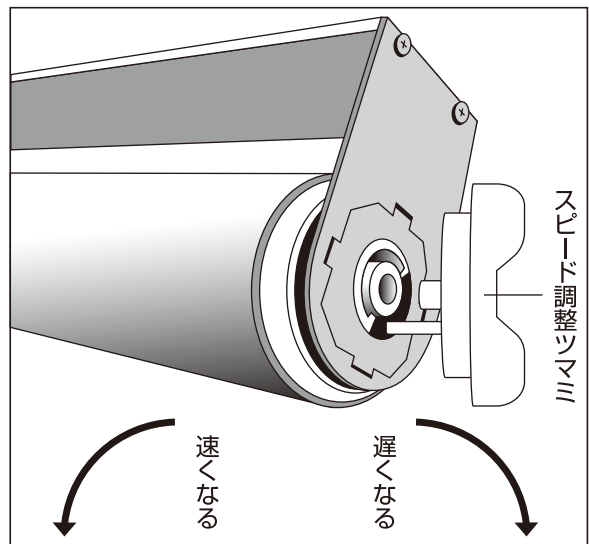
4. 上昇スピードの調整方法

長く使用していて、**上昇スピードが遅くなって来た**と感じた場合や、もう少し**速くしたい/遅くしたい**と感じた場合は、以下の方法で上昇スピードの調整をしていただけます。

①向かって右側のサイドカバーを外します。
真っ直ぐ下に引き抜くと外す事が出来ます。



②付属のスピード調整ツマミを、中心のポッチに合わせ、下のバーが溝にはまる様に差し込みます。
左に回すと速くなり、右に回すと遅くなります。



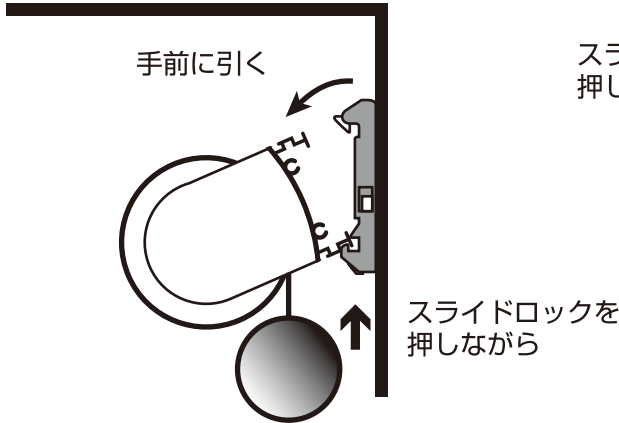
5.

取り外し方

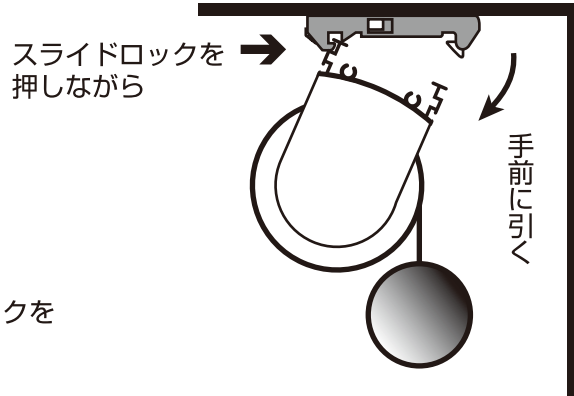
- ❗ 安全のため、二人以上での作業をおすすめします。
- ❗ スクリーンの落下を防ぐため、片手でフレームを支えながら行なって下さい。

- ① ブラケットのスライドロックを押しながら、フレームを手前に引いて下さい。
- ② ブラケットの爪からフレームを外して下さい。

※1.壁取り付けの場合



※2.天井取り付けの場合



6.

製品仕様

ペーパースクリーンスプリングタイプ	SSW-100	SSW-80	SS-83
画面サイズ	100型ワイド(16:9)	80型ワイド(16:9)	83型(4:3)
外形寸法(W×H, 単位mm)	2385×1820	1940×1570	1845×1820
映写面寸法(W×H, 単位mm)	2215×1255	1772×1005	1688×1270
総重量	3.2kg	2.6kg	2.8kg
スクリーンゲイン	0.8	0.8	0.8

※映写面寸法は紙の伸縮により前後します。そのため実際の表示寸法より、若干大きめに余裕を持って製造しています。
 ※外形寸法の長さ(H)は、壁に取り付けた場合の数値です。天井に取り付けた場合は、30mmほど短くなります。

検査者

【製造元】中津紙工株式会社

【販売元】ピジョン株式会社

岐阜県中津川市千旦林444-14 〒509-9131 TEL:0573-64-8871 FAX:0573-64-8872
<http://www.pigeonnet.co.jp> e-mail: screen@pigeonnet.co.jp

