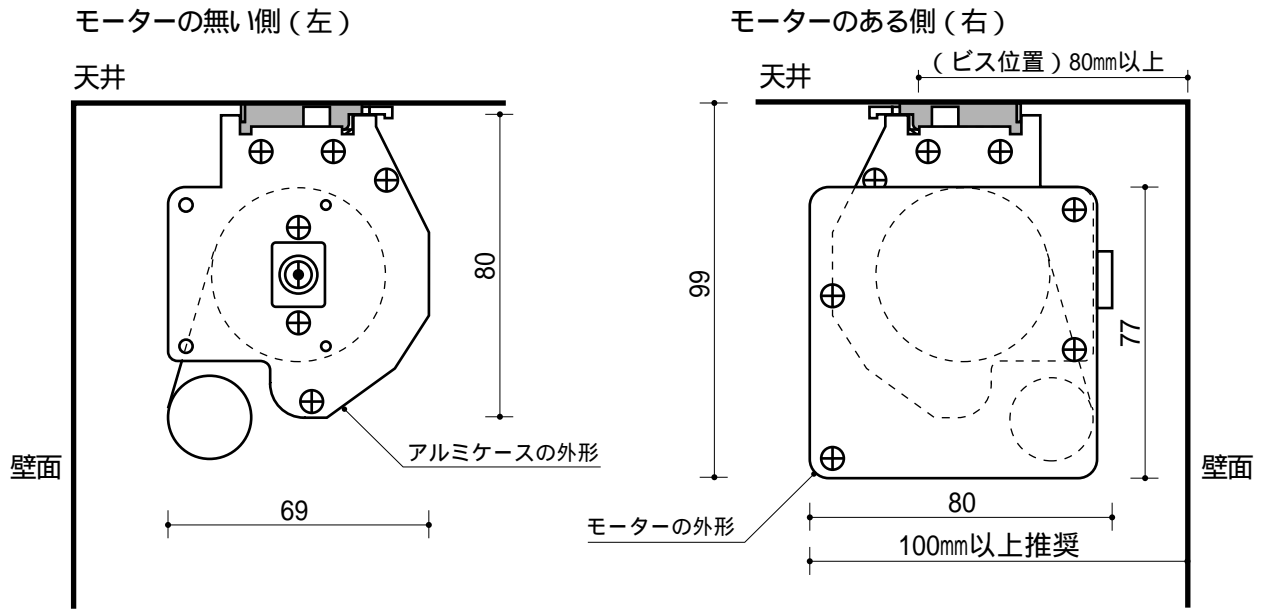


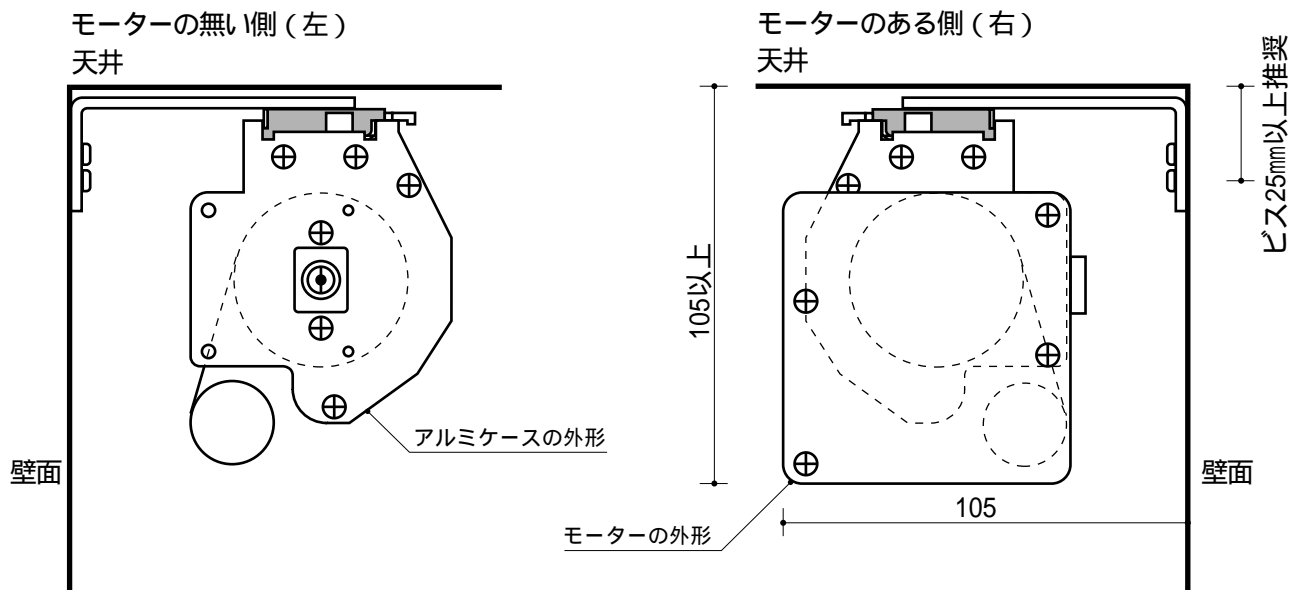
電動ペーパースクリーン（ケース付き）巻取り時外形寸法 100、80インチワイド、83インチ 4：3

天井取付け

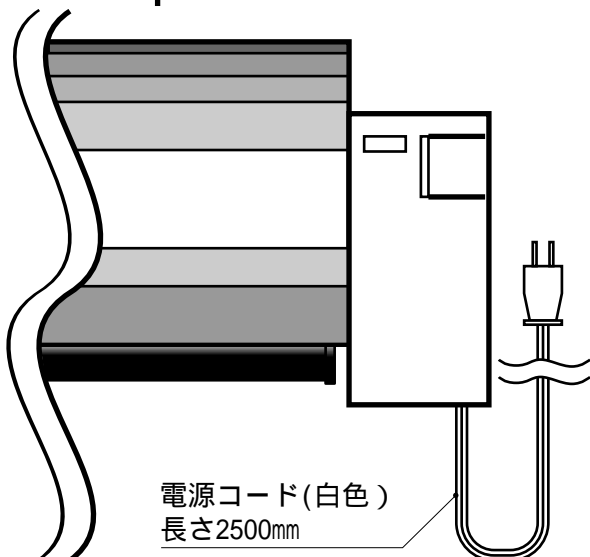


破線部はアルミケースとスクリーンの位置

壁面取付け（付属のL字ステー使用）



電動タイプケース付きを壁面に取付ける場合、付属のL字ステーを使用して取付けて下さい。直接壁面へ取付けた場合、スクリーンが上下動しなくなりますのでご注意ください。



天井取付時サイズ別外形寸法（モーター部含む）

- ・電動 100インチワイド（W 2425mm×H 99mm×D 80mm）
- ・電動 80インチワイド（W 1980mm×H 99mm×D 80mm）
- ・電動 83インチ 4：3（W 1885mm×H 99mm×D 80mm）

壁面取付時サイズ別外形寸法（モーター部含む）

- ・電動 100インチワイド（W 2425mm×H 105mm以上×D 105mm）
- ・電動 80インチワイド（W 1980mm×H 105mm以上×D 105mm）
- ・電動 83インチ 4：3（W 1885mm×H 105mm以上×D 105mm）

注、上記表示寸法には、若干の誤差がありますのでご了承下さい。